

Typhoon

Mechanische luchtafvoer



De Colt Typhoon is een compacte mechanische luchtafvoerventilator, aërodynamisch vormgegeven en met een geringe hoogte en gewicht. Kenmerkend voor deze ventilator is de hoge afvoercapaciteit in combinatie met een uiterst geringe weerstand en een laag opgenomen elektrisch vermogen. De Typhoon wordt toegepast op die plaatsen waar een sterke plaatselijke afzuiging nodig is. Bijvoorbeeld in gebouwen waar condens, warmte, damp of stof afgevoerd moet worden.

De Typhoon is samengesteld uit de volgende onderdelen:

- Aërodynamisch gevormde dakkap
- Radiaal geplateerde afsluitkleppen
- Ventilatormotor met axiaalwaaier
- Dakmontageflens
- Beschermmroosters

De Typhoon is tevens verkrijgbaar in een uitvoering met geluiddemper, zowel aan de zuigzijde als aan de perszijde.

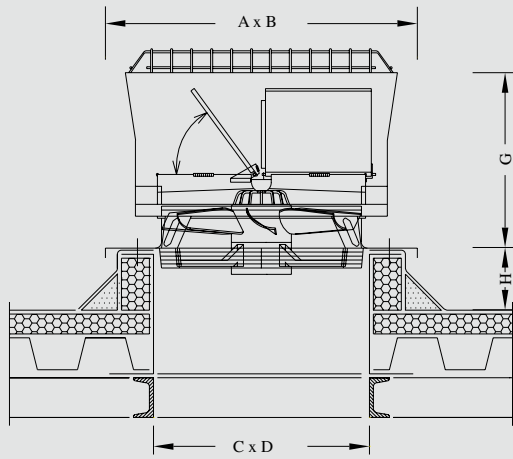
Met uitzondering van de motor en de twee beschermmroosters is de Typhoon geheel vervaardigd van hoogwaardig corrosiebestendig aluminium Colterra.

Motortypen:

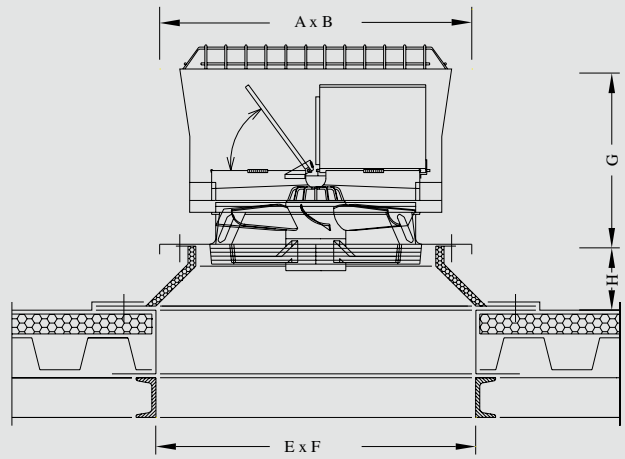
- RE** - Standaard buitenloopmotor
- EXE** - Explosievrije uitvoering, normvoet EExe II T3
- EXDE** - Explosievrije uitvoering, normvoet EExde IIB T4

De radiaal geplateerde afsluitkleppen worden door de af te voeren luchtstroom geopend. Wanneer de Typhoon buiten bedrijf wordt gesteld valt de druk onder de afsluitkleppen weg. Deze sluiten vervolgens door eigen gewicht en met behulp van veerkracht de uitblaasopening af. Hiermee wordt een absolute regendichtheid verkregen en worden kouval of warmteverliezen voorkomen.

De verschillende flenstypes en het lichte gewicht zorgen ervoor dat de Typhoon geschikt is voor montage in alle voorkomende dakconstructies. Ook plaatsing op een standaard polyester opstand is mogelijk. Deze opstand kan direct in een bitumineus dak ingeplakt worden.



Montage detail Typhoon op bouwkundige opstand



Montage detail Typhoon op polyesther opstand

Typhoon	Flensmaat N5 A x B mm	Sparingmaat bouwkundige opstand C x D mm	Sparingmaat Polyesther opstand E x F mm	Ventilator hoogte G mm	Opstand hoogte H mm
T/2/04/RE	712 x 712	470 x 470	490 x 490	395	150
T/2/05/RE	950 x 950	545 x 545	800 x 800	495	150
T/2/06/RE	950 x 950	750 x 750	1000 x 1000	600	150
T/3/08/RE	1200 x 1200	900x900	1200x1200	670	150

	Lucht- hoeveelheid m ³ /s	Toerental min. ⁻¹	Spanning Volt/Ph	Stroom A	Vermogen kW	Schakeling	Geluids- niveau dB (A)*	Gewicht kg
T/2/04								
RE/VS/23	max 1,22	max 1300	230/1	1,60	0,32		57,5	12
T/2/05								
RE/VS/23	max 1,86	max 1210	230/1	2,60	0,56		61,5	21
RE/23	2,56	1370	400/3	1,80	0,86	Δ	65,5	26
RE/18	1,84	1050	400/3	1,10	0,60	Y	57,5	26
RE/16	1,78	930	400/3	0,72	0,30	Δ	56,5	24
RE/12	1,15	700	400/3	0,41	0,20	Y	45,5	24
RE/23-18	2,56/1,84	1370/1050	400/3	1,80/1,10	0,86/0,60	Δ/Y	65,5/57,5	26
RE/16-12	1,78/1,15	930/700	400/3	0,72/0,41	0,30/0,20	Δ/Y	56,5/45,5	24
T/2/06								
RE/VS/16	max 3,08	960	230/1	3,10	0,70		56,5	37
RE/23	4,52	1260	400/3	3,60	1,80	Δ	70,5	45
RE/18	3,36	910	400/3	1,80	0,97	Y	62,5	45
RE/16	3,00	900	400/3	1,35	0,60	Δ	60,5	37
RE/12	2,06	650	400/3	0,78	0,40	Y	53,5	37
RE/23-18	4,52/3,36	1260/910	400/3	3,60/1,80	1,80/0,97	Δ/Y	70,5/62,5	45
RE/16-12	3,00/2,06	900/650	400/3	1,35/0,78	0,60/0,40	Δ/Y	60,5/53,5	37
T/2/08								
RE/16	5,30	880	400/3	2,90	1,45	Δ	66,5	54
RE/12	4,01	630	400/3	1,80	0,85	Y	57,5	54
RE/11	4,08	680	400/3	1,80	0,72	Δ	58,5	54
RE/08	2,84	490	400/3	0,90	0,44	Y	50,5	54
RE/16-12	5,30/4,01	880/630	400/3	2,90/1,80	1,45/0,85	Δ/Y	66,5/57,5	54
RE/11-08	4,08/2,84	680/490	400/3	1,80/0,90	0,72/0,44	Δ/Y	58,5/50,5	54

* Geluidsdrumniveau op 3m afstand in het vrije veld

Explosievrije uitvoeringen zijn op aanvraag leverbaar